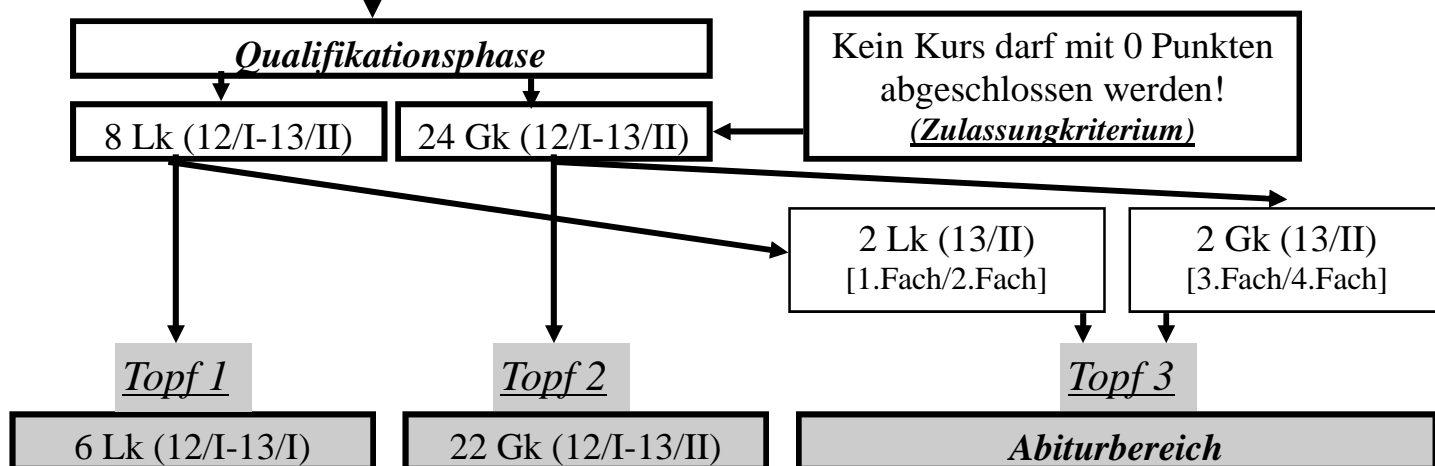


Gesamtqualifikation - anzurechnende Kurse



Folgende Kurse müssen eingebracht werden:

1. Alle Kurse der 4 Abiturfächer (12/I bis 13/II)

2. Falls nicht durch 1. erfasst:

2.1) Aufgabenfeld I:

2.1.1) Deutsch bis einschließlich 13/II

2.1.2) Eine aus der SI fortgeführte FS **oder** eine in 11/I neu begonnene, vierstündige FS bis 13/II

[---Wer in der SI nur eine FS erlernt hat und diese als Pflichtfremdsprache bis 13/II fortführt, muss **einen** der Kurse aus 13/I und 13/II der in der 11 begonnen zweiten Fremdsprache einbringen.

---Wer in der SI nur eine FS erlernt hat und diese am Ende von 11/II abgegeben hat, muss **alle vier** Kurse (12/I bis 13/II) der in der 11 neu begonnen zweiten Fremdsprache einbringen.]

2.1.3) Mindestens 2 aufeinander folgende Gk Ku oder Mu oder Literatur

2.2) Aufgabenfeld II:

2.2.1) Ein aus der 11 fortgeführtes gesellschaftswissenschaftliches Fach bis einschließlich 13/II.

2.2.2) Zwei Kurse Ge (mindestens bis 12/II) **oder** zwei Kurse GZ (zweistündig) aus 13/I und 13/II.

2.2.3) Zwei Kurse SW (mindestens bis 12/II) **oder** zwei Kurse SZ (zweistündig) aus 13/I und 13/II.

2.3) Aufgabenfeld III:

2.3.1) Mathematik bis einschließlich 13/II.

2.3.2) Eine aus der 11 fortgeführte Naturwissenschaft bis einschließlich 13/II.

3.) Religion: Mindestens **zwei** Kurse ER oder KR oder Pl.

4.) Kurse des Schwerpunktes: Die Kurse aus 13/I und 13/II der weiteren FS **oder** der weiter NW.

[Im Falle der NW kann diese gegen die NW aus 2.3.2) bei der Bewertung ausgetauscht werden.]

Folgende Kurse können eingebracht werden:

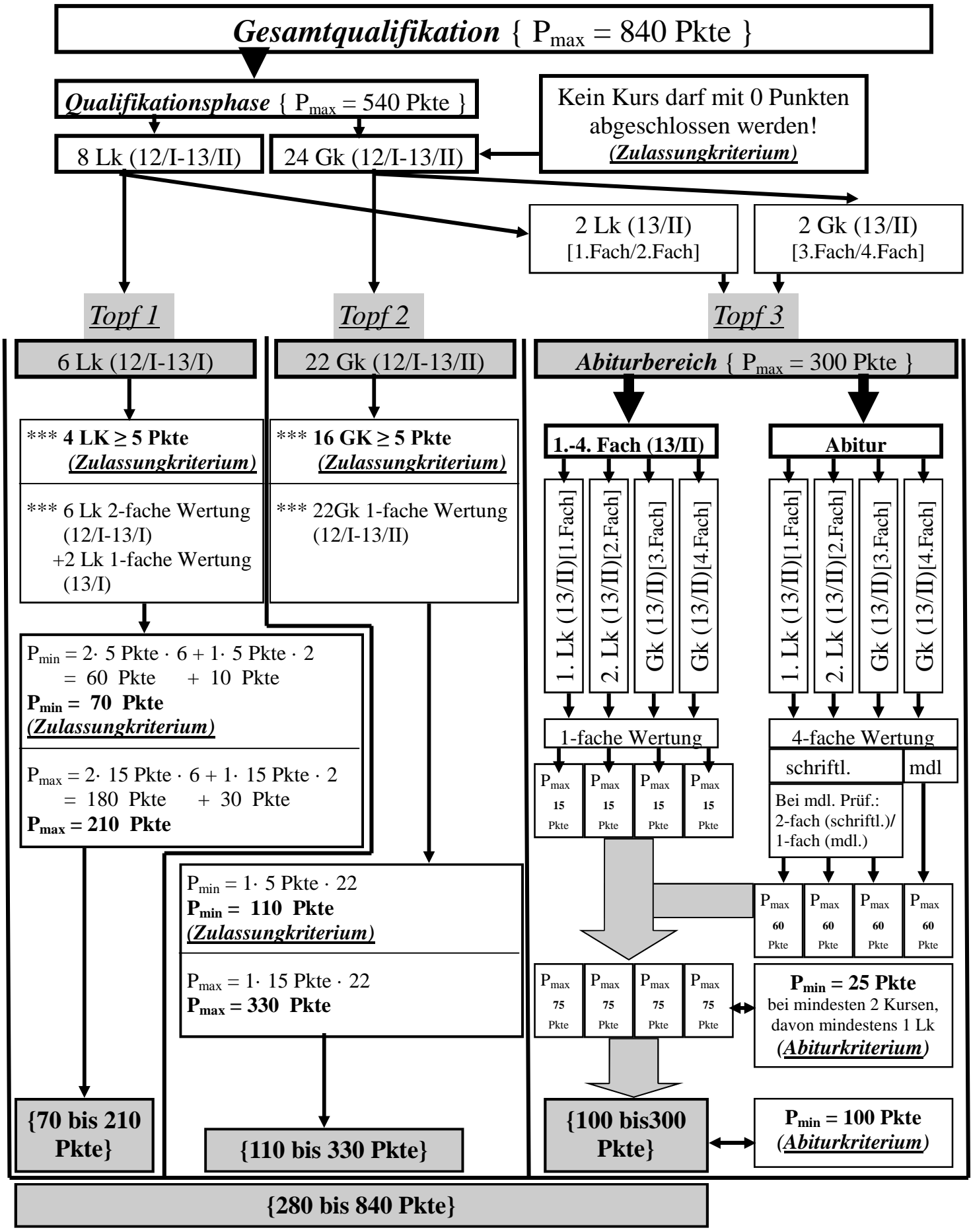
1.) Sportkurse: Von den vier zu belegenden Sportkursen (Alle mit mehr als 0 Punkten!) können **höchstens 3** Kurse eingebracht werden.

2.) Sonstige Grundkurse: Sonstige Grundkurse aus 12/I bis 13/II (ausgesucht nach der Höhe der Punkte), die noch nicht eingebracht werden müssen. [Nur solche Fremdsprachenkurse dürfen eingebracht werden, in denen Klausur geschrieben wird.!]

Sonderfallregelung:

Wer aufgrund der gewählten Schullaufbahn Abiturfächer wie Kunst, Musik oder Religion hat, die nur in geringem Maße die Pflichtbelegungen abdecken, **oder** Gesellschaftswissenschaften so gewählt hat, dass in 13/I und 13/II Pflichtzusatzkurse in Ge und SW belegt werden müssen, **müsste** wegen der Pflichtbelegung möglicherweise **mehr als 22 + 2 Kurse in die Qualifikation einbringen**.

In diesem Fall **müssen** von den Kursen GZ, SZ und Religion (ersatzweise Pl) **nur 4 Kurse in die Gesamtqualifikation** eingebracht werden (Auswahl nach Kursen mit den meisten Punkten!)



Anlage 8

Tabelle für die Bildung eines Prüfungsergebnisses bei schriftlicher und mündlicher Prüfung ohne besondere Lernleistung (Verhältnis 2 : 1)

mündliche Prüfung		schriftliche Prüfung															vierfach gewertetes Prüfungsergebnis			
		6			5			4			3			2				1		
		Punkte	0	1	2	3	4	5	6	7	8	9	10	11	12	13		14	15	
	0	0	2	5	8	10	13	16	18	21	24	26	29	32	34	37	40			
5	1	1	4	6	9	12	14	17	20	22	25	28	30	33	36	38	41			
	2	2	5	8	10	13	16	18	21	24	26	29	32	34	37	40	42			
	3	4	6	9	12	14	17	20	22	25	28	30	33	36	38	41	44			
4	4	5	8	10	13	16	18	21	24	26	29	32	34	37	40	42	45			
	5	6	9	12	14	17	20	22	25	28	30	33	36	38	41	44	46			
	6	8	10	13	16	18	21	24	26	29	32	34	37	40	42	45	48			
3	7	9	12	14	17	20	22	25	28	30	33	36	38	41	44	46	49			
	8	10	13	16	18	21	24	26	29	32	34	37	40	42	45	48	50			
	9	12	14	17	20	22	25	28	30	33	36	38	41	44	46	49	52			
2	10	13	16	18	21	24	26	29	32	34	37	40	42	45	48	50	53			
	11	14	17	20	22	25	28	30	33	36	38	41	44	46	49	52	54			
	12	16	18	21	24	26	29	32	34	37	40	42	45	48	50	53	56			
1	13	17	20	22	25	28	30	33	36	38	41	44	46	49	52	54	57			
	14	18	21	24	26	29	32	34	37	40	42	45	48	50	53	56	58			
	15	20	22	25	28	30	33	36	38	41	44	46	49	52	54	57	60			

Anlage 13

Tabelle zur Errechnung der Durchschnittsnoten für Abiturzeugnisse

Durchschnittsnote (N) aus der Formel

$$N = 5 \frac{2}{3} - \frac{P}{168}$$

Durchschnitts-note	Punkte	Durchschnitts-note	Punkte	Durchschnitts-note	Punkte	Durchschnitts-note	Punkte
1,0	840-768	2,0	616-600	3,0	448-432	4,0	280
1,1	767-751	2,1	599-583	3,1	431-415		
1,2	750-734	2,2	582-566	3,2	414-398		
1,3	733-717	2,3	565-549	3,3	397-381		
1,4	716-701	2,4	548-533	3,4	380-365		
1,5	700-684	2,5	532-516	3,5	364-348		
1,6	683-667	2,6	515-499	3,6	347-331		
1,7	666-650	2,7	498-482	3,7	330-314		
1,8	649-633	2,8	481-465	3,8	313-297		
1,9	632-617	2,9	464-449	3,9	296-281		

Eine Punktzahl über 784 ergibt die Durchschnittsnote 1,0. Die Durchschnittsnote wird auf eine Stelle nach dem Komma berechnet, es wird nicht gerundet.

Anlage 8

**Tabelle für die Bildung eines Prüfungsergebnisses
bei schriftlicher und mündlicher Prüfung
ohne besondere Lernleistung (Verhältnis 2 : 1)**

		schriftliche Prüfung																
		6			5			4			3			2				1
Punkte		0	1	2	3	4	5	6	7	8	9	10	11	12	13	14	15	
mündliche Prüfung		0	0	2	5	8	10	13	16	18	21	24	26	29	32	34	37	40
	5	1	1	4	6	9	12	14	17	20	22	25	28	30	33	36	38	41
		2	2	5	8	10	13	16	18	21	24	26	29	32	34	37	40	42
		3	4	6	9	12	14	17	20	22	25	28	30	33	36	38	41	44
	4	4	5	8	10	13	16	18	21	24	26	29	32	34	37	40	42	45
		5	6	9	12	14	17	20	22	25	28	30	33	36	38	41	44	46
		6	8	10	13	16	18	21	24	26	29	32	34	37	40	42	45	48
	3	7	9	12	14	17	20	22	25	28	30	33	36	38	41	44	46	49
		8	10	13	16	18	21	24	26	29	32	34	37	40	42	45	48	50
		9	12	14	17	20	22	25	28	30	33	36	38	41	44	46	49	52
	2	10	13	16	18	21	24	26	29	32	34	37	40	42	45	48	50	53
		11	14	17	20	22	25	28	30	33	36	38	41	44	46	49	52	54
		12	16	18	21	24	26	29	32	34	37	40	42	45	48	50	53	56
	1	13	17	20	22	25	28	30	33	36	38	41	44	46	49	52	54	57
		14	18	21	24	26	29	32	34	37	40	42	45	48	50	53	56	58
15		20	22	25	28	30	33	36	38	41	44	46	49	52	54	57	60	

vierfach gewertetes Prüfungsergebnis

Anlage 13

Tabelle zur Errechnung der Durchschnittsnoten für Abiturzeugnisse

Durchschnittsnote (N) aus der Formel

$$N = 5 \frac{2}{3} - \frac{P}{168}$$

Durchschnittsnote	Punkte	Durchschnittsnote	Punkte	Durchschnittsnote	Punkte	Durchschnittsnote	Punkte
1,0	840-768	2,0	616-600	3,0	448-432	4,0	280
1,1	767-751	2,1	599-583	3,1	431-415		
1,2	750-734	2,2	582-566	3,2	414-398		
1,3	733-717	2,3	565-549	3,3	397-381		
1,4	716-701	2,4	548-533	3,4	380-365		
1,5	700-684	2,5	532-516	3,5	364-348		
1,6	683-667	2,6	515-499	3,6	347-331		
1,7	666-650	2,7	498-482	3,7	330-314		
1,8	649-633	2,8	481-465	3,8	313-297		
1,9	632-617	2,9	464-449	3,9	296-281		

Eine Punktzahl über 784 ergibt die Durchschnittsnote 1,0. Die Durchschnittsnote wird auf eine Stelle nach dem Komma berechnet; es wird nicht gerundet.